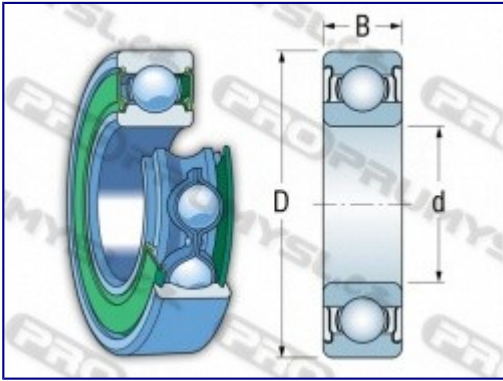


Ložisko 608-2RSR ZKL



Výrobce: [ZKL](#)

Dostupnost: do 2-3 dnů

Objednací číslo: 310870

Katalogové číslo: L.608-2RS ZKL

Množství	Cena za kus bez DPH	Cena za kus s DPH	Celkem s DPH
1 ks	18,45 Kč / ks	22,32 Kč / ks	22,32 Kč
10 ks	16,61 Kč / ks	20,09 Kč / ks	200,90 Kč

Popis produktu

ZKL ložisko 608 2RSR – nerozebíratelné jednořadé radiální kuličkové ložisko s ocelovou klecí vedenou kuličkami s oboustranným třecím těsněním a normální radiální vůlí. Těsnění ložiska 608 2RS jsou vyrobena z olejivzdorné a otěruvzdorné pryže, která je navulkanizovaná na kovovou výztuhu a jsou zalisována do zápichů ve vnějším kroužku. Těsnící břity se opírají o hladký vnitřní kroužek. Ložisko 608-2RS je naplněno kvalitním mazivem s teplotním rozsahem od -30°C do +110°C pro celou dobu životnosti ložiska.

Parametry

Průměr d (mm): 8

Průměr D (mm): 22

Průměr d1 (mm): 7

Délka L (mm): nezadáno

Šířka B (mm): 7

Výška H (mm): nezadáno

Typ: Ložiska kuličková

Ložisko 608-2RSR ZKL

Základní označení: 608

Materiál: ocel

Klec: nezadáno

Těsnění: oboustranné – pryž

Vůle: nezadáno

Drážka pro poj.kroužek: nezadáno

Díra: válcová

Výrobce: ZKL